

1	B
---	---

平成 20 年度 1 級管工事学科試験 問題 B

次の注意をよく読んでから始めてください。

【注 意】

- これは試験問題 B です。表紙とも 8 枚 29 問題あります。
- 解答用紙（マークシート）に間違いのないように、試験地、氏名、受験番号を記入するとともに受験番号の数字をぬりつぶしてください。
- 問題 No. 1 から No.17 までの 17 問題は必須問題です。全問題を解答してください。
問題 No.18 から No.29 までの 12 問題のうちから 10 問題を選択し、解答してください。
以上の結果、全部で 27 問題を解答することになります。
- 選択問題は、指定数を超えて解答した場合、減点となりますから十分注意してください。
- 解答は別の解答用紙（マークシート）に HB の鉛筆又はシャープペンシル（HB の芯使用）で記入してください。（万年筆、ボールペンの使用は不可）

問題番号	解答記入欄			
No. 1	①	②	③	④
No. 2	①	②	③	④
No. 10	①	②	③	④

解答用紙は

となっていますから、

当該問題番号の解答記入欄の正解と思う数字を一つぬりつぶしてください。

解答のぬりつぶし方は、解答用紙のぬりつぶし例を参照してください。

なお、正解は 1 問について一つしかないので、二つ以上ぬりつぶすと正解としません。

- 解答を訂正する場合は、プラスチック消しゴムできれいに消してから訂正してください。
消し方が不十分の場合は、二つ以上解答したことになり、正解としません。
- 問題用紙の余白は、計算等に使用して差し支えありません。
ただし、解答用紙（マークシート）は計算等に使用しないでください。
- この試験問題は、試験終了時刻（15 時 30 分）まで在席した方のうち、希望者に限り持ち帰りを認めます。途中退室した場合は、持ち帰りできません。なお、解答用紙はいかなる場合でも持ち帰りはできません。

必須問題

問題No. 1 から No.17 までの 17 問題は必須問題です。全問題を解答してください。

【No. 1】 工事の届出書類と提出先の組合せとして、**適当でないものはどれか。**

- | (届出書類) | (提出先) |
|----------------|-----------|
| (1) ボイラー設置届 | 労働基準監督署長 |
| (2) 高圧ガス製造届 | 都道府県知事 |
| (3) 少量危険物取扱届 | 消防長（消防署長） |
| (4) ばい煙発生施設設置届 | 経済産業局長 |

【No. 2】 建設現場で発生した、再利用ができない廃棄物の処分計画に関する記述のうち、**適当でないものはどれか。**

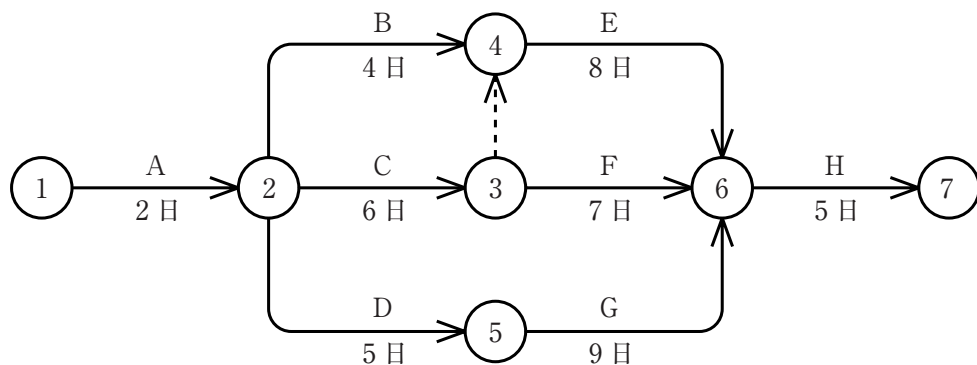
- (1) ビニル管の端材は、安定型産業廃棄物として処分する。
- (2) 破損した衛生陶器は、安定型産業廃棄物として処分する。
- (3) オイルタンクに残っていた古い重油は、特別管理産業廃棄物として処分する。
- (4) 石綿建材除去事業により除去された、飛散性アスベストを含有している保温材は、特別管理産業廃棄物として処分する。

【No. 3】 各種工程表に関する特徴を示した下表中、内に当てはまる語句の組合せとして、**適当なもの**はどれか。

工程表 比較事項	ネットワーク工程表	バーチャート工程表	ガントチャート工程表
作業の手順	A	漠然としている	不明である
作業の日程・日数	判明できる	判明できる	不明である
各作業の進行度合い	漠然としている	B	判明できる
全体進行度	判明できる	判明できる	C

- (A) (B) (C)
- (1) 漠然としている —— 判明できる —— 判明できる
- (2) 漠然としている —— 不明である —— 漠然としている
- (3) 判明できる —— 漠然としている —— 不明である
- (4) 判明できる —— 漠然としている —— 判明できる

【No. 4】 図に示すネットワーク工程表に関する記述のうち、**適当でないもの**はどれか。

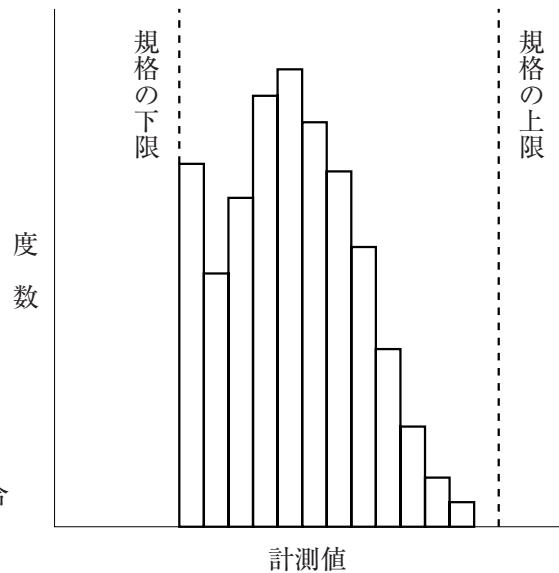


- (1) クリティカルパスは、①→②→⑤→⑥→⑦の1通りである。
- (2) ③の最遅完了時刻は、8日である。
- (3) ②→④のトータルフロートは、2日である。
- (4) ③→⑥のフリーフロートは、1日である。

【No. 5】 品質管理において、不良品等の発生数を原因別等に分類し、その大きさを棒グラフとして大きい順に並べ、さらにこれらの大きさを順次累積した折れ線グラフで表したもので、不良項目の順位と全体に占める割合から、全体の不良率を減らすための重点不良項目を抽出することができる図として、最も適当なものはどれか。

- (1) 散布図
- (2) 管理図
- (3) パレート図
- (4) 特性要因図

【No. 6】 ヒストグラムに下図のような状態が現れた場合の説明として、最も適当なものはどれか。



- (1) 二つの機械による製品が混じり合っている場合
- (2) 不適合のものを全数選別して取り除いた場合
- (3) 不適合のものを手直しした場合
- (4) 測定に誤りがあったり、工程に異常があった場合

【No. 7】 建設工事における安全管理に関する記述のうち、**適当でないもの**はどれか。

- (1) 関係請負人は、安全衛生管理者を選任し、その者に、統括安全衛生責任者から連絡を受けた事項の関係者への連絡等を行わせなければならない。
- (2) 特定元方事業者は、労働災害を防止するため、災害防止協議会等の協議組織を設置し定期的に開催しなければならない。
- (3) 特定元方事業者は、労働災害を防止するため、毎作業日に作業場所の巡視を実施しなければならない。
- (4) 事業者は、建設用リフトの運転業務等の危険又は有害な業務に労働者を就かせるときは、当該業務に関する安全又は衛生のための特別の教育を行わなくてはならない。

【No. 8】 作業現場の安全管理に関する記述のうち、「労働安全衛生法」上、**誤っているもの**はどれか。

- (1) 作業床の高さが 10 m 以上の高所作業車の運転（道路上を走行させる運転を除く。）の業務は、技能講習を修了した者その他厚生労働大臣が定める者に行わせなければならない。
- (2) 交流アーク溶接機の自動電撃防止装置は、その日の使用を開始する前に、作動状態を点検しなければならない。
- (3) はしご道は、踏さんを等間隔に設け、はしごの上端を床から 45 cm 以上突出させなければならない。
- (4) 重量が 100 kg 以上の機器等を貨物自動車に積む作業又は貨物自動車から卸す作業を行うときは、当該作業を指揮する者を定めなければならない。

【No. 9】 機器のコンクリート基礎に関する記述のうち、**適当でないもの**はどれか。

- (1) 大形ボイラの基礎は、コンクリート打込み後適切な養生を行い、5 日経過してから機器を据え付けた。
- (2) 冷凍機のコンクリート基礎は、運転時における全体質量の 3 倍以上の長期荷重に耐えられるものとした。
- (3) 呼び番号 10 以上の大形送風機の基礎は、鉄筋コンクリート基礎とした。
- (4) ポンプ類のコンクリート基礎の高さは、300 mm とした。

【No. 10】 機器の据付け等に関する記述のうち、**適当でないもの**はどれか。

- (1) 冷凍機に接続する冷水・冷却水の配管は、荷重が直接機器本体にかからないように支持した。
- (2) 天井吊りの呼び番号4の遠心送風機は、吊りボルトによりスラブから吊り下げた。
- (3) 渦巻ポンプで負圧になる吸込み配管には、連成計を取り付けた。
- (4) 排水用水中モータポンプの据付け位置は、排水槽への排水流入口から離れた場所とした。

【No. 11】 給水管の施工に関する記述のうち、**適当でないもの**はどれか。

- (1) 給水圧が400 kPaを超える給水管に、減圧弁を設けた。
- (2) 保守及び改修を考慮して、主配管の適当な箇所^ニにフランジ継手を設けた。
- (3) 横引き配管の勾配を $\frac{1}{250}$ とした。
- (4) 揚水管の試験圧力を、揚水ポンプの全揚程に相当する圧力の1.5倍とした。

【No. 12】 冷温水管の施工に関する記述のうち、**適当でないもの**はどれか。

- (1) 冷温水管の流入は空気調和機のコイル上部に接続し、流出はコイル下部に接続する。
- (2) リバースリターン方式では、各放熱器への配管の摩擦損失抵抗がほぼ等しくなる。
- (3) 空気調和機の冷温水量を調節する電動三方弁は、冷温水コイルの返り管側に設ける。
- (4) ボールジョイントは、3個を1組として、地震等による配管の変位吸収に使用する。

【No. 13】 ダクトの施工に関する記述のうち、**適当でないもの**はどれか。

- (1) 長方形ダクトの角の継目は2箇所以上とし、ピッツバーグはぜ又はボタンパンチスナップはぜとする。
- (2) 保温を施さない長方形ダクトの長辺が450 mmを超える場合は、400 mm以下のピッチで補強リブを入れる。
- (3) アンクルフランジ工法ダクトの低圧ダクトと高圧ダクトの横走りダクトの吊り間隔は、同じでよい。
- (4) 口径300 mm以下のスパイラルダクトの吊り金物には、厚さ0.8 mm以上の亜鉛鉄板を帯板状に加工したものを使用できる。

【No. 14】 ダクト付属品に関する記述のうち、**適当でないもの**はどれか。

- (1) ノズル形吹出口は、発生騒音が比較的小さく、吹出風速も大きく取れるので、講堂等の大空間の空調に適している。
- (2) 風量調節ダンパの多翼ダンパには平行翼ダンパと対向翼ダンパがあり、風量調節機能は、平行翼ダンパの方が優れている。
- (3) シーリングディフューザ形吹出口では、中コーンを上げると、暖房効果が上がる。
- (4) 防火ダンパを取り付ける際は、気流方向に注意して取り付ける。

【No. 15】 保温に関する記述のうち、**適当でないもの**はどれか。

- (1) 帯状保温材の鉄線巻きは、50 mm ピッチ（スパイラルダクトの場合は 150 mm ピッチ）以下のらせん巻き締めとする。
- (2) 綿布、ガラスクロス、ビニルテープ等、テープ状のテープ巻きの重なり幅は原則として 15 mm 以上とする。
- (3) ステンレス鋼板製（SUS 304）のタンクは、エポキシ系塗装により保温材と絶縁する。
- (4) 冷温水配管の保温施工において、ポリエチレンフィルムを補助材として使用する場合の主な目的は、保温材の脱落を防ぐためである。

【No. 16】 冷凍機と関連機器の起動又は停止の順序として、**適当なもの**はどれか。

- (1) 起動 : 冷水ポンプ → 冷凍機 → 冷却水ポンプ → 冷却塔
- (2) 起動 : 冷凍機 → 冷水ポンプ → 冷却水ポンプ → 冷却塔
- (3) 停止 : 冷却塔 → 冷却水ポンプ → 冷凍機 → 冷水ポンプ
- (4) 停止 : 冷凍機 → 冷却水ポンプ → 冷却塔 → 冷水ポンプ

【No. 17】 機器の防振に関する記述のうち、**適当でないもの**はどれか。

- (1) ポンプの振動を直接構造体に伝えないために、防振ゴムを用いた架台を使用する。
- (2) ポンプの振動を直接配管に伝えないために、伸縮管継手を使用する。
- (3) 送風機の振動を直接構造体に伝えないために、金属コイルバネを用いた架台を使用する。
- (4) 送風機の振動を直接ダクトに伝えないために、たわみ継手を使用する。

選 択 問 題

問題No.18 からNo.29 までの 12 問題のうちから 10 問題を選択し、解答してください。

【No. 18】 移動式クレーンに関する記述のうち、「労働安全衛生法」上、誤っているものはどれか。

- (1) 移動式クレーンの自主検査結果の記録は、3年間保存しなければならない。
- (2) 移動式クレーンの検査証の有効期間は、原則として、2年である。
- (3) つり上げ荷重が2トン以上の移動式クレーンの運転業務は、特別の教育を受けた者でなければ行ってはならない。
- (4) 移動式クレーンを用いて作業を行うときは、運転者及び玉掛けをする者が、当該移動式クレーンの定格荷重を常時知ることができるよう、表示その他の措置を講じなければならない。

【No. 19】 建設工事における墜落等による危険防止に関する記述のうち、「労働安全衛生法」上に定められている高さとして、誤っているものはどれか。

- (1) 高さが2 m以上の箇所で作業床を設けることが困難なときは、防網を張り、安全帯を使用させる等の措置を講じなければならない。
- (2) 高さが1.5 mをこえる箇所で作業を行うときは、当該作業を安全に行うため必要な照度を保持しなければならない。
- (3) 高さが1.5 mをこえる箇所で作業を行うときは、労働者が安全に昇降するための設備等を設けなければならない。
- (4) 高さが2 m以上の作業床の端、開口部等で墜落により労働者に危険を及ぼすおそれがある箇所には、囲い、手すり、覆い等を設けなければならない。

【No. 20】 使用者の守るべき義務に関する記述のうち、「労働基準法」上、誤っているものはどれか。

- (1) 労働契約の締結に際して、労働者に賃金、労働時間その他の労働条件を明示しなければならない。
- (2) 労働者に、毎週少なくとも1日又は4週間を通じ4日以上の日を与えなければならない。
- (3) 労働者が女性であることを理由として、賃金について、男性と差別的取扱いをしてはならない。
- (4) 労働時間が8時間を超える場合は、少なくとも45分の休憩時間を与えなければならない。

【No. 21】 建築物の居室の内装の仕上げに使用する建築材料に関する記述のうち、「建築基準法」上、**誤っているものはどれか。**

ただし、所定の性能を有する中央管理方式の空気調和設備又は換気設備が設けられている居室及び国土交通大臣の認定を受けた居室を除く。

- (1) ホルムアルデヒド発散建築材料は、夏季におけるその表面積あたりのホルムアルデヒドの発散量〔mg/(m²・h)〕により区分される。
- (2) 第1種ホルムアルデヒド発散建築材料は、居室の壁、床、天井等の内装の仕上げに使用してはならない。
- (3) 居室の内装の仕上げに第2種ホルムアルデヒド発散建築材料を使用する場合は、換気回数及び居室の床面積に応じて使用できる面積が制限される。
- (4) 居室の内装の仕上げに第3種ホルムアルデヒド発散建築材料を使用する場合は、換気回数及び居室の床面積による制限を受けない。

【No. 22】 建築物における配管設備に関する記述のうち、「建築基準法」上、**誤っているものはどれか。**

- (1) 雨水排水立て管に、地下階の湧水排水槽^{ゆう}の通気管を連結して、兼用とした。
- (2) 給水管が防火区画を貫通する部分及び当該貫通する部分から、それぞれ両側に1 m以内の距離にある部分を不燃材料とした。
- (3) 給水立て主管からの各階への分岐管等主要な分岐管には、分岐点に近接した部分に止水弁を設けた。
- (4) 汚水排水のための配管設備に雨水排水管（雨水排水立て管を除く）を連結し、当該雨水排水管に排水トラップを設けた。

【No. 23】 特定建設業者に関する文中、内に当てはまる、「建設業法」上に定められている数値と用語の組合せとして、正しいものはどれか。

管工事を発注者から直接請け負った特定建設業者は、当該建設工事を施工するために締結した下請契約の請負代金の額がA万円以上になる場合には、Bを置かなければならない。

また、当該建設工事について、所定の事項を記載した施工体制台帳を作成し、Cごとに備え置かなければならない。

- | | (A) | (B) | (C) |
|-----|-------|----------|---------|
| (1) | 3,000 | —— 監理技術者 | —— 工事現場 |
| (2) | 3,000 | —— 主任技術者 | —— 営業所 |
| (3) | 4,500 | —— 監理技術者 | —— 営業所 |
| (4) | 4,500 | —— 主任技術者 | —— 工事現場 |

【No. 24】 次の項目のうち、「建設業法」上、請負契約書に記載しなければならない事項として、規定されていないものはどれか。

- (1) 工事内容、工事着手の時期及び工事完成の時期
- (2) 注文者が工事の全部又は一部の完成を確認するための検査の時期及び方法並びに引渡しの時期
- (3) 下請負人の選定条件及び選定方法
- (4) 価格等の変動若しくは変更に基づく請負代金の額又は工事内容の変更

【No. 25】 不活性ガス消火設備の設置に関する記述のうち、「消防法」上、誤っているものはどれか。

- (1) 駐車場及び通信機械室で常時人がいない部分は、局所放出方式としなければならない。
- (2) 常時人がいない部分以外の部分は、全域放出方式又は局所放出方式としてはならない。
- (3) ボイラー室その他多量の火気を使用する室の消火剤は、二酸化炭素としなければならない。
- (4) 防護区画の換気装置は、消火剤の放射前に停止できる構造としなければならない。

【No. 26】 スプリンクラー設備に関する記述のうち、「消防法」上、誤っているものはどれか。

- (1) 消防ポンプ自動車容易に接近することのできる位置に、双口形の送水口を設置しなければならない。
- (2) 劇場の舞台部に設けるスプリンクラーヘッドは、閉鎖型としなければならない。
- (3) 閉鎖型における標準型ヘッドの放水量（ラック式倉庫を除く）は、1個当たり80 L/min以上としなければならない。
- (4) 加圧送水装置には、スプリンクラーヘッドにおける放水圧力が1 MPaを超えないための措置を講じなければならない。

【No. 27】 産業廃棄物の運搬及び処分に関する文中、 内に当てはまる、「廃棄物の処理及び清掃に関する法律」上に定められている数値の組合せとして、正しいものはどれか。

産業廃棄物管理票（マニフェスト）を交付された運搬受託者及び処分受託者は、当該運搬又は処分が終了した日から A 日以内に、当該管理票の写しを管理票交付者へ送付しなければならない。

管理票の写しの送付を受けた管理票交付者は、その写しにより当該運搬又は処分が終了したことを確認し、当該管理票の写しを、その送付を受けた日から B 年間保存しなければならない。

- | | (A) | (B) |
|-----|-----|-----|
| (1) | 10 | 3 |
| (2) | 10 | 5 |
| (3) | 14 | 3 |
| (4) | 14 | 5 |

【No. 28】 建設資材廃棄物及び解体工事業に関する記述のうち、「建設工事に係る資材の再資源化等に関する法律」上、誤っているものはどれか。

- (1) 特定建設資材廃棄物とは、コンクリート、木材などの特定建設資材が廃棄物となったものをいう。
- (2) 縮減とは、焼却、脱水、圧縮その他の方法により、建設資材廃棄物の大きさを減ずる行為をいう。
- (3) 建設業法上の管工事業のみの許可を受けた者が解体工事業を営もうとする場合は、当該業を行おうとする区域を管轄する都道府県知事の登録を受けなければならない。
- (4) 解体工事を発注者から直接請け負った者は、分別解体等の計画、建築物等に用いられた建設資材の量の見込み等を都道府県知事に届け出なければならない。

【No. 29】 特定建設作業の実施の届出に関する文中、内に当てはまる、「騒音規制法」上に定められている数値と用語の組合せとして、正しいものはどれか。

指定地域内において、特定建設作業を伴う建設工事を施工しようとする者は、当該特定建設作業の開始の日のA 日前までに、所定の事項をB に届け出なければならない。

- | | |
|--------|--------|
| (A) | (B) |
| (1) 7 | 市町村長 |
| (2) 7 | 都道府県知事 |
| (3) 10 | 市町村長 |
| (4) 10 | 都道府県知事 |